



ELEKTRYCZNY SIŁOWNIK WAHLIWY ZMIENNOPRĘDKOŚCIOWY XWV

Opis

Inteligentny Zmiennoprędkościowy Elektryczny Siłownik Wahliwy XWV jest przeznaczony do napędu elementów wykonawczych regulacyjnych lub odcinających takich jak kłapy, przepustnice, zawory kulowe i inne urządzenia wymagające napędu niepełnoobrotowego. Ma on nowoczesną, lekką konstrukcję, spełniającą wszystkie wymagania norm krajowych i europejskich, przeznaczoną do pracy w ciężkich warunkach środowiskowych. Siłownik może pracować w dowolnym położeniu. Wbudowany wewnątrz serwokontroler nowej generacji SERVOCONT-04 umożliwia bezpośrednią współpracę siłownika z nowoczesnymi systemami automatyki, regulatorami i sterownikami PLC.

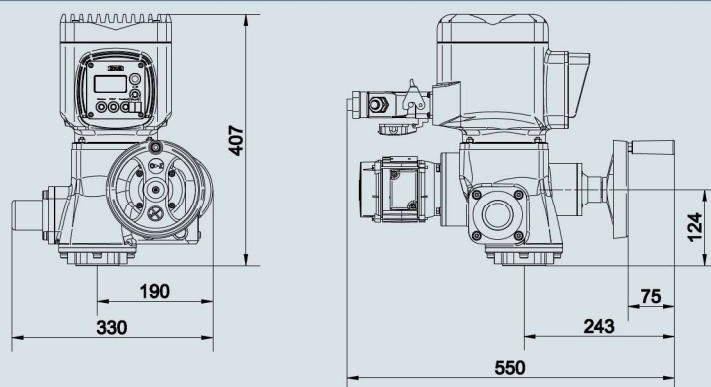
Funkcje siłownika:

- softstart ograniczający prądy rozruchowe i obciążenie mechaniczne układu,
- programowa zmiana prędkości ruchu w zakresie 1:8,
- automatyczne strojenie siłownika do położzeń krańcowych,
- możliwość odsunięcia bloku sterującego,
- bezstykowe załączanie, wyłączanie, rewersowanie i elektryczne hamowanie siłownika,
- zabezpieczenie termiczne, zwarciove, zanikowo-napięciowe i przeciążeniowe silnika,
- programowalna konfiguracja siłownika bez konieczności ustawiania wyłączników krańcowych i momentowych,
- wydawanie sygnałów dwustanowych takich jak: gotowość elektryczna, zadziałanie, położenia pośrednie,
- elektroniczne ustawianie zakresu sił pracy napędu od 50 do 100% momentu nominalnego,
- wbudowany regulator PI, PID.
- podgląd wszystkich nastawionych parametrów,

Elektronika:

- nowoczesny kolorowy wyświetlacz graficzny LCD,
- jednoczesne, czytelne pokazanie kluczowych bieżących danych siłownika takich jak:
 - położenie siłownika, cyfrowo i przy pomocy bargrafu,
 - stanu przełączników krańcowych, kierunku pracy napędu,
 - samodokumentujący się interfejs użytkownika, a więc: krótkie opisy tekstowe poszczególnych kroków w czasie konfiguracji,
 - wyświetlanie opisów sygnalizowanych błędów.

Wymiary



Parametry Techniczne

Napięcie zasilania	3 x 400VAC +10%, -15% lub 1 x 230VAC -10%, +15%	Rodzaj pracy	S4 - 25%, 1200 c/h lub S2 - 15min.
		Masa	25÷27 kg
Moment znamionowy	30÷120 Nm	Stopień ochrony	IP67/IP68
Zakres nastawu momentu	50÷100% Mn	Temperatura pracy	-25÷70°C
czas przejścia 90°	60s ÷ 10s	Wilgotność	do 80%
Skok (droga)	90°; 120°	Sterowanie fieldbus	MODBUS / PROFIBUS DP / HART
		Przyłącze	F05, F07, F10, wg PN-EN ISO 5211